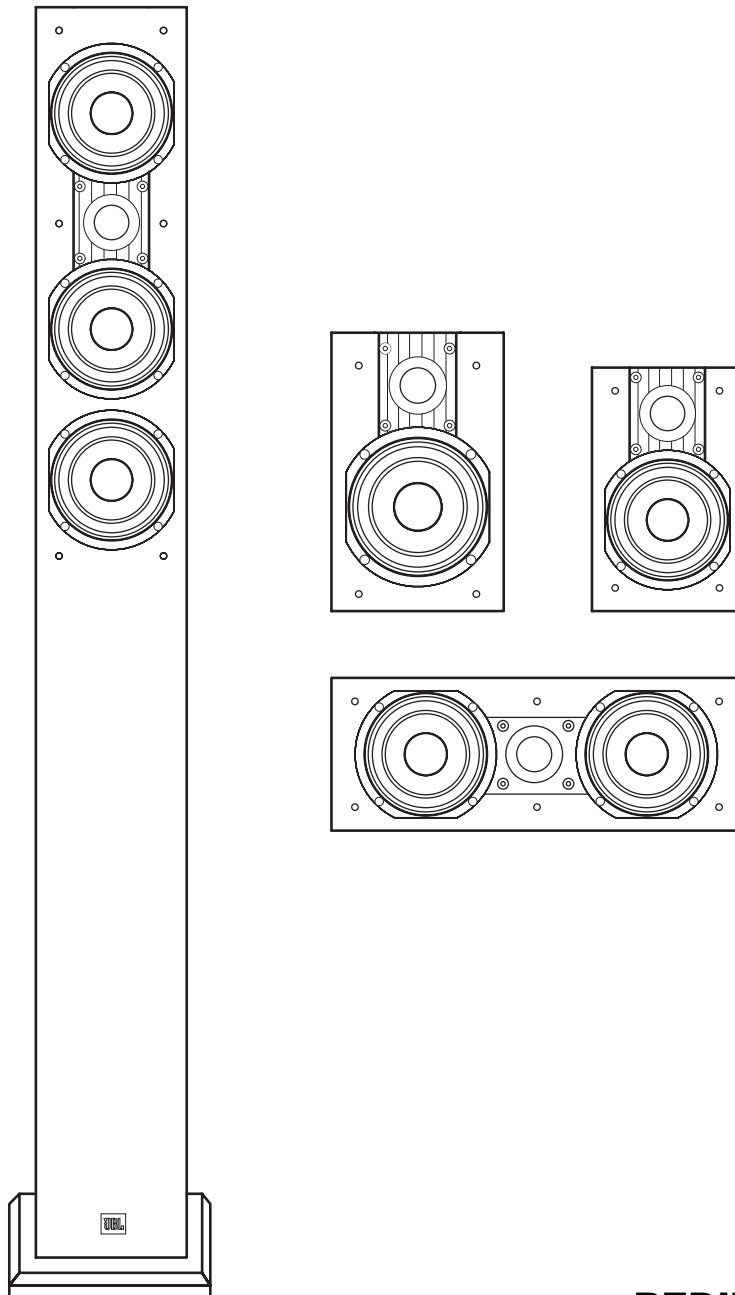


JBL[®] LOFT-SERIE

Lautsprecher



VIELEN DANK, DASS SIE SICH FÜR DIESES JBL®-PRODUKT ENTSCHIEDEN HABEN

Seit über 60 Jahren sind Ingenieure von JBL® an allen Aspekten der Musik- und Filmaufzeichnung sowie der Reproduktion beteiligt, von Liveauftritten über unterwegs abgespielten Aufnahmen bis hin zum Musikgenuss zu Hause, im Auto oder Büro.

Wir sind uns sicher, dass das von Ihnen erworbene JBL-System all Ihre Ansprüche an vollkommenen Musikgenuss erfüllt und Sie dadurch beim nächsten Kauf von Audiogeräten für daheim, Ihr Auto oder Büro JBL-Produkten den Vorzug geben werden.

Nehmen Sie sich einen Moment Zeit, um Ihr neues Produkt auf unserer Website unter www.jbl.com zu registrieren. Durch die Registrierung können wir Sie zu neuesten Entwicklungen und Verbesserungen auf dem neuesten Stand halten. Sie hilft uns außerdem, unsere Kunden zu verstehen und weiterhin Produkte zu bauen, die ihre Ansprüche erfüllen.

LIEFERUMFANG

LOFT50

- Zwei (2) LOFT50-Lautsprecher
- Zwei (2) Lautsprechersockel
- Acht (8) Befestigungsschrauben für den Lautsprechersockel
- Zwei (2) Karten mit Klebefüßen

LOFT40

- Zwei (2) LOFT40-Lautsprecher
- Zwei (2) Karten mit Klebefüßen

LOFT30

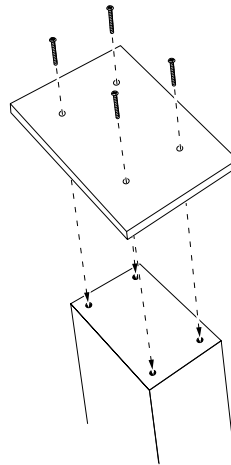
- Zwei (2) LOFT30-Lautsprecher
- Zwei (2) Karten mit Klebefüßen

LOFT20

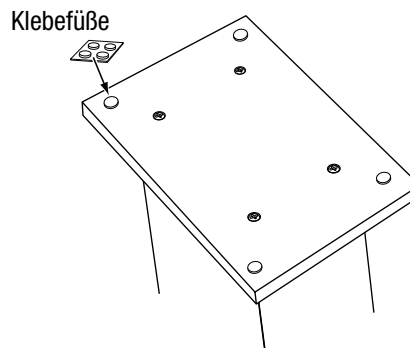
- Ein (1) LOFT20-Lautsprecher
- Eine (1) Karte mit Klebefüßen

BEFESTIGUNG DER SOCKEL (NUR LOFT50)

1. Drehen Sie die Lautsprecher vorsichtig auf einer weichen, nicht kratzenden Oberfläche um.
2. Verwenden Sie die im Lieferumfang enthaltenen Schrauben, um die Sockel unten an den Lautsprechern anzubringen. Installieren Sie die Basen mit dem Pfeil auf dem Etikett nach vorne.

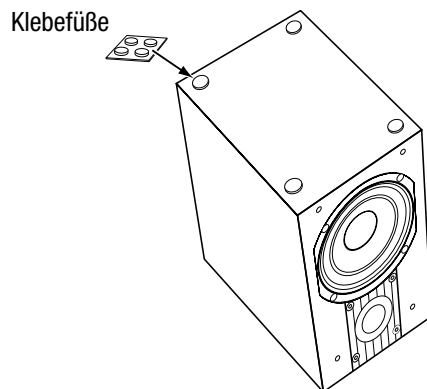


3. Ziehen Sie die Klebefüße von der Karte ab und kleben Sie sie auf die Unterseite der Lautsprecher.



BEFESTIGUNG DER FÜSSE (LOFT40/LOFT30/LOFT20)

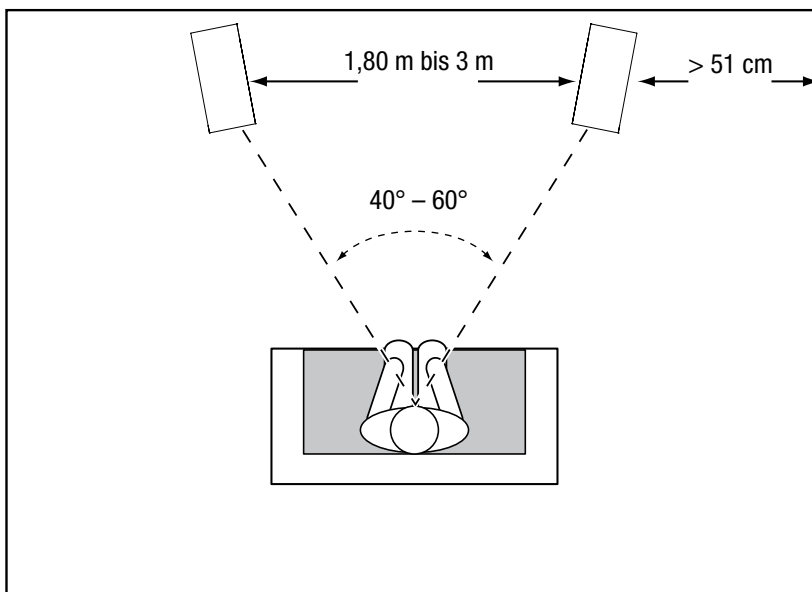
Ziehen Sie die KlebefüÙe von der Karte ab und kleben Sie sie auf die Unterseite der Lautsprecher.



AUFSTELLEN

LOFT50/LOFT40/LOFT30 – LINKE UND RECHTE KANÄLE

Das beste Klangergebnis erhalten Sie, wenn Sie die Lautsprecher 1,8 bis 3 m voneinander entfernt aufstellen. Das Stereoklangbild lässt sich verbessern, indem Sie die Lautsprecher in Richtung der Hörposition ausrichten. Die präziseste Stereowiedergabe der Lautsprecher wird erreicht, wenn der Winkel zwischen Zuhörer und Lautsprechern zwischen 40 und 60 Grad liegt.



Im Allgemeinen erhöht sich die Bassausgabe, wenn der Lautsprecher näher zu einer Wand oder in eine Ecke bewegt wird.

Zum Erzielen der besten Leistung empfehlen wir, die Lautsprecher mindestens 13 cm zur Wand dahinter und mindestens 51 cm zu den Seitenwänden entfernt aufzustellen, damit der auf der Rückseite angebrachte Bassreflexanschluss seine optimale Leistung entfalten kann.

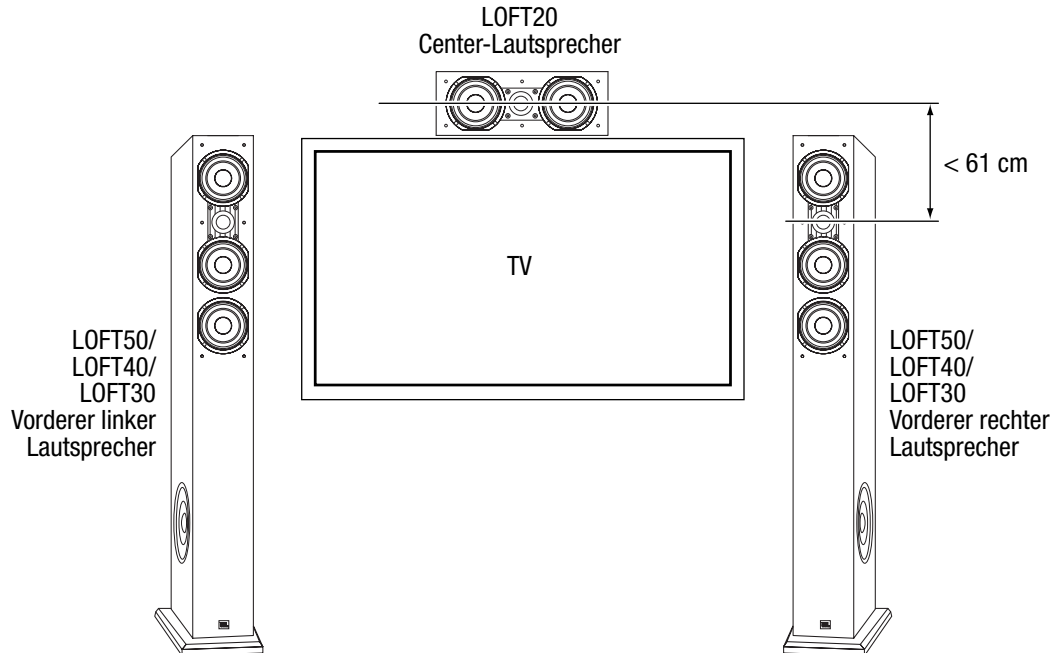
- Stellen Sie die LOFT40- und LOFT30-Regallautsprecher so auf, dass sich die Hochtöner ungefähr auf Ohrhöhe befinden.

HINWEIS: Die Lautsprechermodelle LOFT50, LOFT40 und LOFT30 sind nicht magnetisch abgeschirmt und können bei zu naher Aufstellung neben einem CRT-Fernseher Bildverzerrungen oder Farbveränderung verursachen. Bei auftretenden Bildverzerrungen oder Farbveränderung stellen Sie die Lautsprecher so weit vom Fernseher entfernt auf, bis die Bildverzerrungen oder Farbveränderung nicht mehr auftreten.

LOFT20

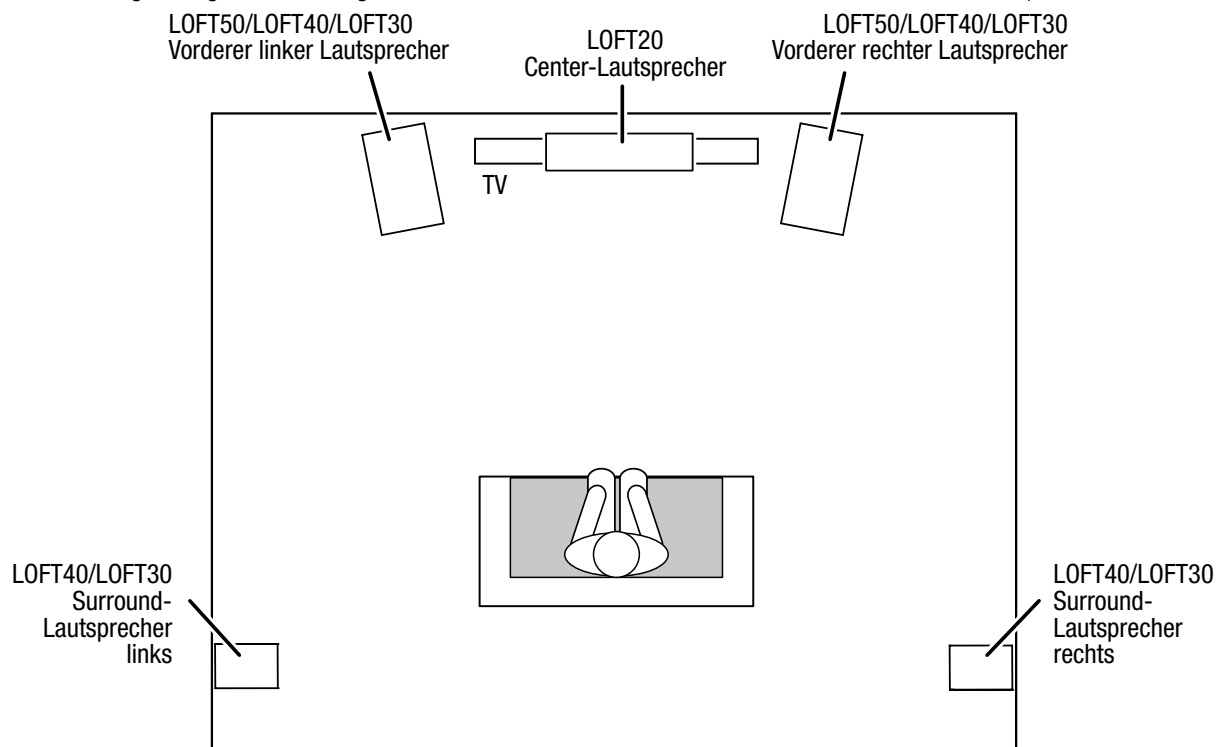
Sie müssen den Center-Lautsprecher des Modells LOFT20 direkt über oder unter der Mitte Ihres Fernsehers positionieren. Der Hochtöner des Lautsprechers sollte sich nicht mehr als 61 cm über oder unter der Mitte der Hochtöner des vorderen linken und vorderen rechten Lautsprechers befinden. Wenn sich Ihr Fernseher tief genug befindet, können Sie den Center-Lautsprecher direkt darüber aufstellen. Dabei sollten die vorderen Kanten des Fernsehers und des Lautsprechers aneinander ausgerichtet werden.

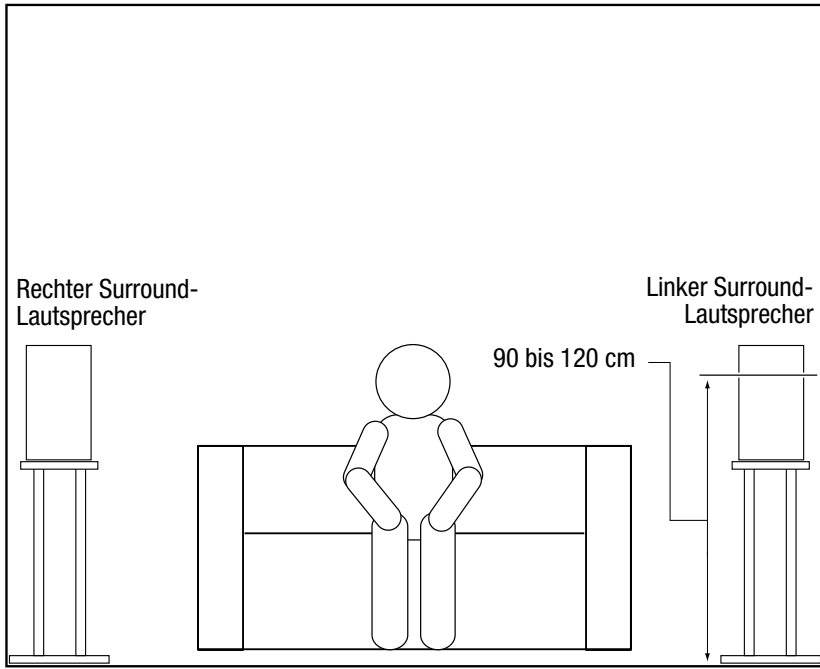
HINWEIS: Der LOFT20 ist magnetisch abgeschirmt und kann daher neben einem CRT-Fernseher aufgestellt werden, ohne Bildverzerrungen oder Farbveränderung zu verursachen.



LOFT40/LOFT30 – SURROUND-KANÄLE (5.1-KANALSYSTEM)

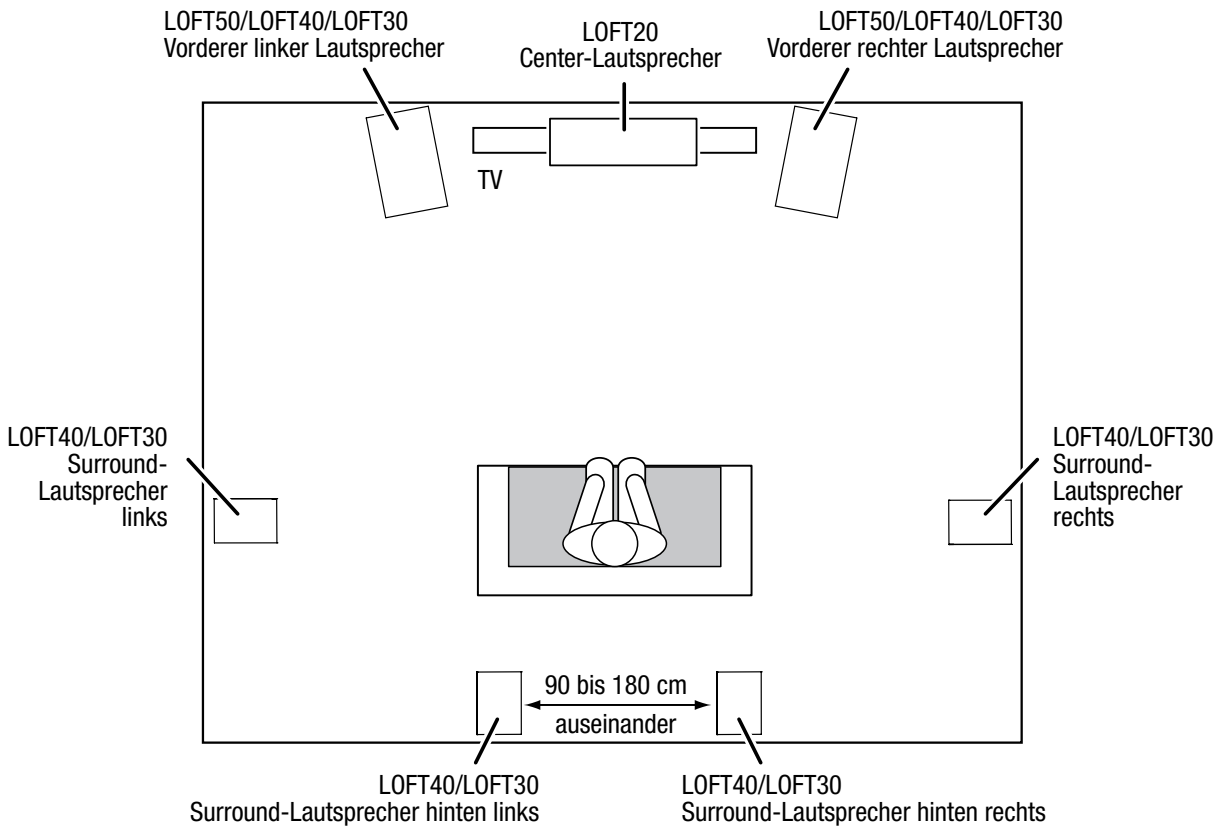
Wenn Sie die Lautsprecher des Modells LOFT40 oder LOFT30 als Surround-Kanäle in einem 5.1-Kanalsystem verwenden, positionieren Sie sie etwas hinter der Hörposition. Sie sollten einander gegenüberstehen. Idealerweise sollten sie 0,9 bis 1,2 m über dem Boden angebracht werden. Alternativ dazu können sie an einer Wand hinter der Hörposition angebracht werden und dabei nach vorn zeigen. Die Surround-Lautsprecher sollten keine Aufmerksamkeit auf sich selbst ziehen, wenn sie eingeschaltet sind. Probieren Sie mehrere Positionen aus, um die optimale Aufstellung zu finden. Ziel ist ein zerstreuter Raumklang als Begleiter zum Klang, den Sie aus dem vorderen linken, vorderen rechten und Center-Lautsprecher hören.





LOFT40/LOFT30 – SURROUND-KANÄLE (7.1-KANALSYSTEM)

Wenn Sie die Lautsprecher des Modells LOFT40 oder LOFT30 als Surround-Kanäle in einem 7.1-Kanalsystem verwenden, positionieren Sie die Surround-Seitenlautsprecher direkt neben der Hörposition, mindestens 0,9 bis 1,2 m über dem Boden. Positionieren Sie die hinteren Surround-Lautsprecher an der Wand hinter der Hörposition, ebenfalls mindestens 0,9 bis 1,2 m über dem Boden und 0,9 bis 1,8 m voneinander entfernt.



ANSCHLÜSSE

VORSICHT: Stellen Sie sicher, dass alle elektrischen Komponenten des Systems AUSgeschaltet (und möglichst aus den Wandsteckdosen gezogen) sind, bevor Sie Anschlüsse vornehmen.

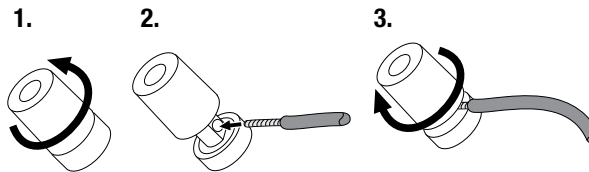
Lautsprecher und Verstärker haben entsprechende positive und negative („+“ und „-“) Anschlüsse. Alle Lautsprecher der LOFT-Serie haben Anschlüsse, die am Terminalteil mit „+“ oder „-“ gekennzeichnet sind. Zusätzlich dazu haben die positiven Anschlüsse rote Markierungen, während die negativen schwarz markiert sind.

Eine korrekte Polarität kann sichergestellt werden, indem Sie jeden „+“-Anschluss an der Rückseite des Verstärkers oder Receivers mit dem entsprechenden „+“-Anschluss (rot) der einzelnen Lautsprecher verbinden. Schließen Sie die negativen Anschlüsse auf die gleiche Weise an. Beim Herstellen von Verbindungen dürfen keine Umpolungen (d. h. „+“ an „-“ oder „-“ an „+“) vorgenommen werden. Umpolungen verursachen ein schlechtes Stereoklangbild und eine verminderte Bassleistung.

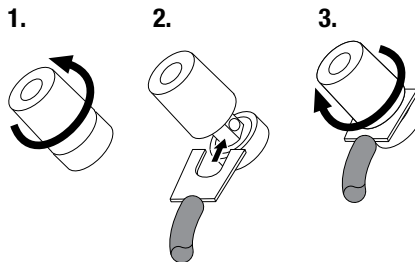
WICHTIG: Positive und negative Drähte oder Anschlüsse dürfen nicht in Kontakt miteinander oder dem anderen Terminal kommen. Sich berührende Drähte können einen Kurzschluss verursachen, der den Receiver oder Verstärker beschädigen kann.

An die Lautsprecheranschlüsse der LOFT-Serie können verschiedene Arten von Drahtverbindungssteckern angeschlossen werden: blanker Draht, Pin-Stecker, Flachstecker und Bananenstecker.

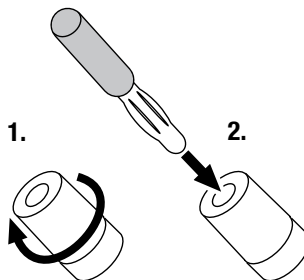
VERWENDUNG VON BLANKEM DRAHT ODER PIN-STECKERN:



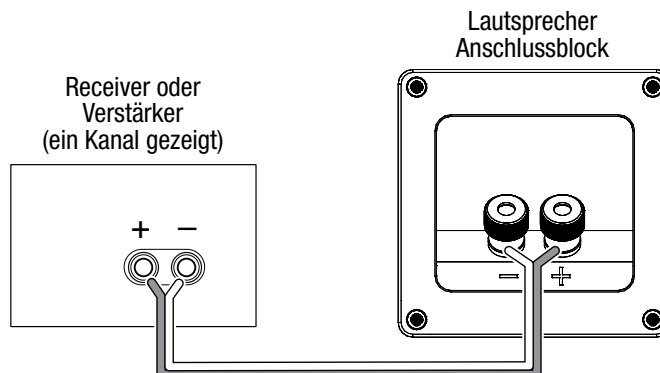
VERWENDUNG VON FLACHSTECKERN:



VERWENDUNG VON BANANENSTECKERN:



Verbinden der Verstärker jedem Lautsprecher, wie gezeigt, in der Illustration unten.



PFLEGE DER LAUTSPRECHER

- Wischen Sie das Gehäuse mit einem sauberen, trockenen Tuch ab, um Staub zu entfernen. Feuchte Tücher können die behandelte Oberfläche des Gehäuses stumpf werden lassen. Verwenden Sie keine flüchtigen Flüssigkeiten wie Benzol, Farbverdünner oder Alkohol auf dem Gehäuse.
- Sprühen Sie in der Nähe des Gehäuses nicht mit Insektenvernichtungsmitteln.
- Verwenden Sie zum Entfernen von Staub aus dem Gitterstoff einen Staubsauger, der auf niedrige Saugkraft eingestellt ist.
- Waschen Sie die Gitter nicht in Wasser, da hierdurch die Farbe abgelöst oder das Gitter uneben gemacht werden kann.
- Wenn die Oberflächen der Woofer-Membran staubig werden, können Sie diese sorgfältig mit einem weichen, trockenen Kalligraphie- oder Farbpinsel sauber wischen. Verwenden Sie kein feuchtes Tuch.

LOFT50-STANDLAUTSPRECHER

Lautsprechertyp:	3-Wege-Dualwoofer, Standlautsprecher
Tieftöner:	Zwei PolyBass-Membranen, 165 mm
Mitteltöner:	Drei PolyBass-Membranen, 100 mm
Hochtöner:	Eine Weichmembran, 25 mm
Spitzenbelastbarkeit:	10 – 250 Watt
Frequenzgang:	37 Hz – 20 kHz
Nennimpedanz:	8 Ohm
Empfindlichkeit (2,83 V/1 m):	91 dB
Gehäusertyp:	Mit Ports
Anschlusstyp:	Universalanschluss
Abmessungen (H x B x T):	1078 mm x 180 mm x 300 mm
Gewicht:	12,5 kg pro Lautsprecher

LOFT40-REGALLAUTSPRECHER

Lautsprechertyp:	2-Wege-Regallautsprecher
Tieftöner:	PolyBass-Membran, 130 mm
Hochtöner:	Eine Weichmembran, 25 mm
Spitzenbelastbarkeit:	10 – 125 Watt
Frequenzgang:	55 Hz – 20 kHz
Nennimpedanz:	8 Ohm
Empfindlichkeit (2,83 V/1 m):	90 dB
Gehäusertyp:	Mit Ports
Anschlusstyp:	Universalanschluss
Abmessungen (H x B x T):	252 mm x 156 mm x 191 mm
Gewicht:	2,4 kg pro Lautsprecher

LOFT30-REGALLAUTSPRECHER

Lautsprechertyp:	2-Wege-Regallautsprecher
Tieftöner:	PolyBass-Membran, 100 mm
Hochtöner:	Eine Weichmembran, 25 mm
Spitzenbelastbarkeit:	10 – 100 Watt
Frequenzgang:	70 Hz – 20 kHz
Nennimpedanz:	8 Ohm
Empfindlichkeit (2,83 V/1 m):	89 dB
Gehäusertyp:	Mit Ports
Anschlusstyp:	Universalanschluss
Abmessungen (H x B x T):	210 mm x 130 mm x 175 mm
Gewicht:	1,9 kg pro Lautsprecher

LOFT20 CENTER-KANAL-LAUTSPRECHER

Lautsprechertyp:	2-Wege-Dualwoofer, Center-Kanal
Tieftöner:	Zwei PolyBass-Membranen, 100 mm, magnetisch abgeschirmt
Hochtöner:	Ein Weichmembran, 25 mm, magnetisch abgeschirmt
Spitzenbelastbarkeit:	10 – 150 Watt
Frequenzgang:	60 Hz – 20 kHz
Nennimpedanz:	8 Ohm
Empfindlichkeit (2,83 V/1 m):	89 dB
Anschlusstyp:	Universalanschluss
Abmessungen (H x B x T):	130 mm x 400 mm x 175 mm
Gewicht:	3,6 kg pro Lautsprecher



HARMAN HARMAN International Industries, Incorporated
8500 Balboa Boulevard, Northridge, CA 91329

www.jbl.com

© 2012 HARMAN International Industries, Incorporated. Alle Rechte vorbehalten.

JBL ist eine Marke von HARMAN International Industries, Incorporated,
die in den USA und/oder anderen Ländern eingetragen ist.

Änderungen an Merkmalen, Spezifikationen und Aussehen können ohne
vorherige Ankündigung erfolgen.

Teilenr. 950-0456-001 Rev.: A